

4080LPT

Телескопические колесные погрузчики



WEIDEMANN
designed for work



4080LPT Технические характеристики

Данные двигателя

Производитель	Deutz
Марка двигателя	TCD 2.9 L4 S5
Цилиндр	4
Мощность двигателя (макс.)	55,4 (75) кВт (л. с.)
При (макс.)	2300 об./мин.
Объем	2900 см ³
Охлаждение	Вода/наддувочный воздух
Уровень нормы токсичности ОГ	V
Дополнительная очистка ОГ	DPF/DOC

Электрическая установка

Рабочее напряжение	12 V
Вес	
Рабочий вес (в стандартной комплектации)	6000 кг
Грузоподъемность (макс.)	4.428 даН
Опрокидывающие нагрузки на ковш - машина расположена прямо	3363 (1913*) кг
Опрокидывающие нагрузки на ковш - машина повернута	2872 (1604*) кг
Опрокидывающие нагрузки на вилочный захват для поддонов - машина расположена прямо	3055 (1338*) кг
Опрокидывающие нагрузки на вилочный захват для поддонов - машина повернута	2617 (1550*) кг
Данные транспортного средства	
Мост	РА 1422
Рабочее место водителя (опционально)	FSD (кабина)
Скорость движения (опционально)	0 - 20 (30) км/ч
Передачи	2
Объем бака	82 л
Гидравлическое масло	66 л
Гидравлическая система	
Рабочая гидравлика - Производительность (опционально)	64 (73 -103) л/мин
Рабочая гидравлика - Рабочее давление	235 бар
Привод	
Тип привода	Гидростатический
Приводной механизм	карданный вал
Шумовые характеристики	
Гарантированный уровень акустической мощности LwA	101 дБ(А)

*при выдвинутой стреле

Расчет опрокидывающей нагрузки согласно ISO 14397

FSD = защитная крыша

Вибрации (взвешенное фактическое значение)

Вибрации рукоятки: Вибрация рукоятки составляет не более 2,5 м/с²

Совокупная вибрация корпуса: Данная машина оснащена сиденьем, отвечающим требованиям EN ISO 7096:2000.

При

правильном использовании загрузчика

общая вибрация всего корпуса изменяется от менее 0,5 м / с² до кратковременного

максимального значения.

При расчете

значения вибрации согласно ISO/TR 25398:2006 рекомендуется использовать значения приведенные

в таблице. При этом следует принимать во внимание

фактические условия эксплуатации.

Телескопические погрузчики, как и колесные погрузчики, классифицируются по рабочему весу.

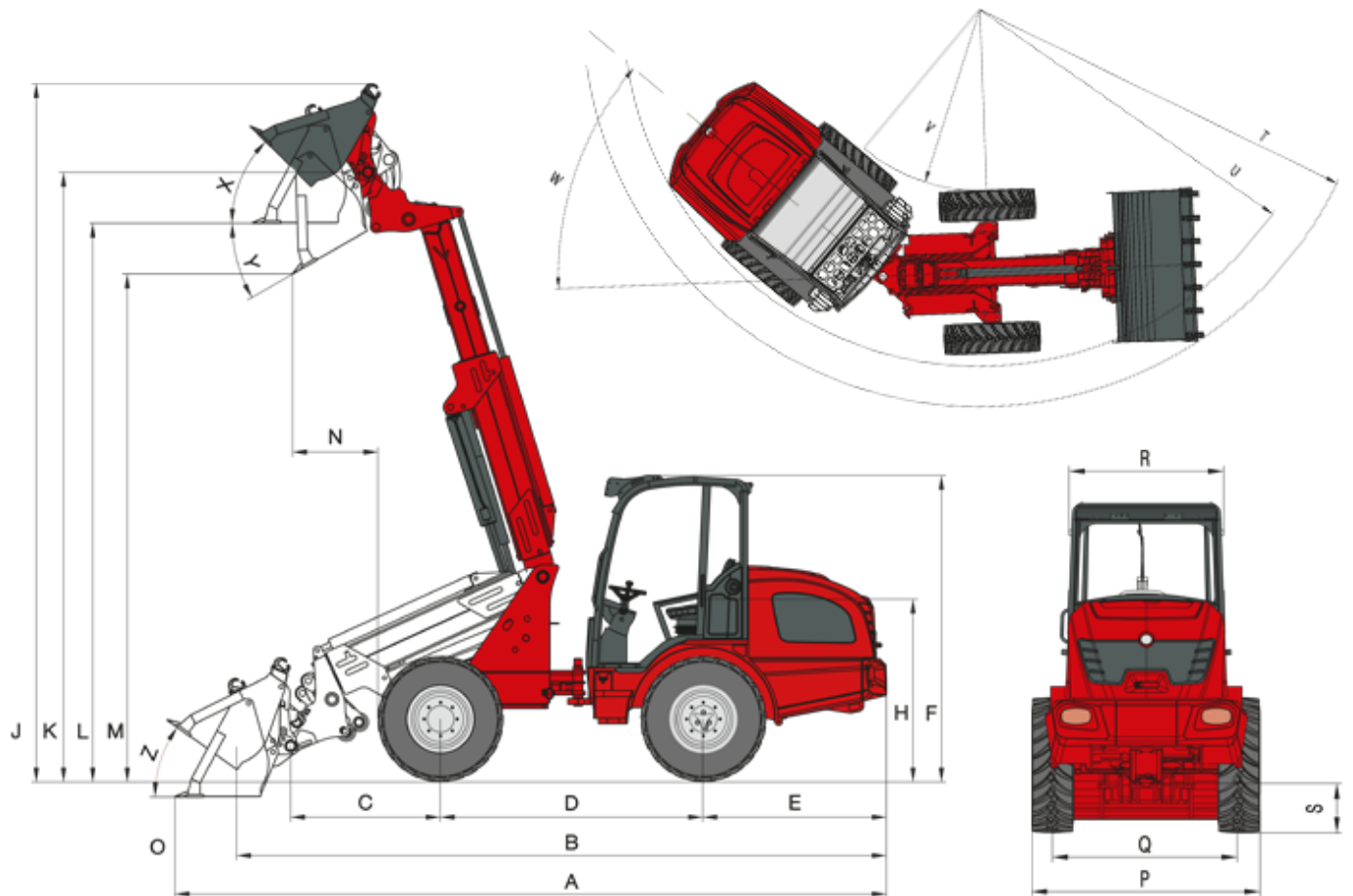
Тип нагрузки	Типичные условия эксплуатации	Среднее значение			Стандартное отклонение (s)		
		$1,4*a_{w,eqx}$	$1,4*a_{w,eqy}$	$a_{w,eqz}$	$1,4*s_x$	$1,4*s_y$	s_z
		[м/с ²]	[м/с ²]	[м/с ²]	[м/с ²]	[м/с ²]	[м/с ²]
Компактный колесный погрузчик (рабочая масса < 4500 кг)	Load & carry (погрузочные и транспортировочные работы)	0,94	0,86	0,65	0,27	0,29	0,13
Колесный погрузчик (рабочая масса > 4500 кг)	Load & carry (погрузочные и транспортировочные работы)	0,84	0,81	0,52	0,23	0,2	0,14
	Использование при разработке полезных ископаемых (тяжелые условия эксплуатации)	1,27	0,97	0,81	0,47	0,31	0,47
	Перегон	0,76	0,91	0,49	0,33	0,35	0,17
	Режим перемещения	0,99	0,84	0,54	0,29	0,32	0,14



4080LPT

Телескопические колесные погрузчики

4080LPT Размеры



A	Общая длина	5.929 мм
B	Общая длина без ковша	5.180 мм
C	Расстояние от центра моста до центра вращения ковша	1.394 мм
D	База	2.189 мм
E	Вынос задней части кузова	1.531 мм
F	Высота с высокой защитной крышей водителя	2.495 мм
	Высота с кабиной - высокой	2.532 мм
H	Высота сиденья	1.495 мм
J	Общая высота рабочей зоны	5.815 мм
K	Макс. высота до центра вращения ковша мм	5.076 мм
L	Высота погрузки	4.651 мм
M	Высота выгрузки	4.229 мм
N	Достигаемость при M	707 мм
O	Глубина копания	126 мм
P	Общая ширина	1.742 мм
Q	Ширина колеи	1.432 мм
S	Дорожный просвет	410 мм

T	Максимальный радиус	4.275 м
U	Радиус по внешнему краю	3.840 м
V	Внутренний радиус	1.948 м
W	Угол поворота	42 °
X	Угол подъема на макс. высоте	45 °
Y	Макс. угол опрокидывания	30 °
Z	Угол подъема на грунте	36 °



4080LPT

Телескопические колесные погрузчики

4080LPT Стандартные компоненты

Двигатель

- Deutz TCD 2.9 L4 S5 (55,4 кВт / 75 л. с.), Stage V

Привод

- Ось планетарных шестерен PA1422
- Гидростатический полный привод, выбор направления движения с помощью джойстика
- Рабочий тормоз: Гидростатический ходовой привод на все 4 колеса (не подвержен износу)
- Центральный рабочий и стояночный тормоз в силовом агрегате на все 4 колеса
- 100-процентная блокировка дифференциала, электрогидравлическое подключение к передней и задней оси
- Шины 12.5 - 20 MPT ETO

Рулевое управление

- Гидравлическое управление шарнирным сочленением, угол качения 12°

Гидравлика

- 3-й Передний контур управления, DN12
- Радиатор охлаждения гидравлического масла
- Безнапорная обратная линия спереди
- Плавающее положение для подъемных цилиндров
- Фиксатор клапана управления

Кабина водителя

- Защитная крыша «низкая» (высота 2495 мм) или «высокая» с лобовым и задним стеклом, проверенная по ROPS/FOPS
- Удобное сиденье с ремнем безопасности с полной амортизацией, регулировкой по весу, наклону спинки и в продольном направлении
- Джойстик с переключателем направления движения и встроенной кнопкой блокировки дифференциала и управлением телескопической стрелой
- Регулируемая рулевая колонка

Кинематика

- Телескопическая стрела

Прочее

- Фары рабочего освещения (2 спереди, 2 сзади)
- 3-полюсная розетка спереди (для выполнения двойных функций)
- Клапан спускного тормоза
- Счетчик часов работы
- Выключатель аккумуляторной батареи
- Указатель уровня топлива
- Гидравлическая система быстрой смены навесного оборудования

4080LPT

Телескопические колесные погрузчики

4080LPT Опции

Двигатель

- Система предварительного подогрева двигателя / система предварительного подогрева гидравлического масла

Кабина водителя

- 2-дверная кабина «высокая», включая систему отопления и вентиляции (высота 2532 мм)
- 1-дверная кабина «высокая», включая систему отопления и вентиляции (высота 2532 мм)
- Удобное сиденье с пневматической подвеской (ткань/искусственная кожа)
- Обогрев сидений
- Радио

Система освещения

- Система освещения в соответствии с Правилами допуска транспортных средств к движению
- Проблесковый маячок
- Фары рабочего освещения MEGA (2 спереди, 2 сзади)
- Светодиодные фары рабочего освещения (2 спереди, 2 сзади)

Привод

- Повышение скорости до 30 км/ч
- Толчковый ручной режим

Гидравлика

- Большой насос рабочей гидравлики (73 - 103 л/мин)
- Переключающий клапан спереди на 3-й контур управления с 4 разъемами)
- 3-й Пропорциональный контур управления включая двойной фиксатор через выключатель
- Фиксатор для рычага управления (простой)
- Безнапорный обратный контур сзади
- Гидравлическое соединение сзади двойного действия через переключающий клапан (л/мин как 3й передний контур управления)
- Гидравлический разъем сзади (51 л/мин) двойного действия (2 муфты), включая отдельный клапан управления
- 2 гидравлических разъема сзади (51 л/мин) двойного действия (4 муфты), включая отдельный клапан управления

Электрические разъемы

- 7-полюсная розетка для оборудования задней навески
- 3-контактная розетка сзади

Прочее

- Сигнальное устройство заднего хода
- Балластный груз (плита основания 118 кг)
- Комбинированный набор со знаком аварийной остановки и аптечкой
- Ящик с инструментами
- Сертификат TÜV
- Централизованная система смазки (полностью автоматическая)
- Специальное лакокрасочное покрытие
- Рычажный смазочный шприц
- Гашение колебаний при загрузке
- Буксирная муфта

Примечание: Обратите внимание, что доступность различных видов оборудования может варьироваться в зависимости от страны, в которой находится заказчик. Вполне возможно, что определенная информация или выпускаемый продукт могут быть недоступны в вашей стране. Более точная информация о мощности двигателя приведена в руководстве по эксплуатации; фактическая отдаваемая мощность может изменяться в зависимости от условий эксплуатации. За исключением ошибок и пропусков. Изображения.
Copyright © 2020 Weidemann GmbH.

